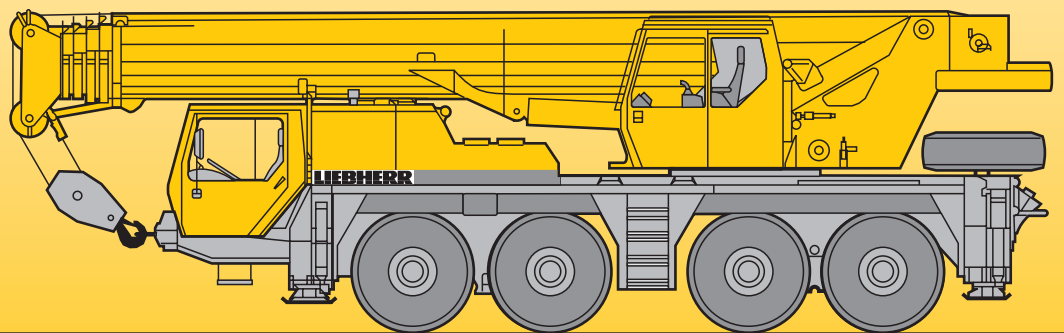


Mobilkran · Mobile Crane
Grue automotrice

LTM 1080/1

Technische Daten
Technical Data
Caractéristiques techniques

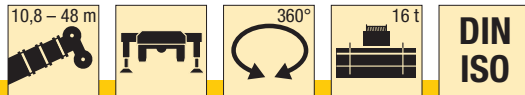


LIEBHERR

Traglasten am Teleskopausleger

Lifting capacities on telescopic boom

Forces de levage à la flèche télescopique



m	m												m	
	10,8 m	14,2 m	17,6 m	21,1 m	24,5 m	27,9 m	31,3 m	34,8 m	38,2 m	41,6 m	45 m	48 m		
2,5	80													2,5
3	71	62	62	57										3
3,5	63	56	56	53	46									3,5
4	57	52	52	49,5	44									4
4,5	52	47,5	47,5	46	42	35								4,5
5	47	44	44	43	40	33,5	27,9							5
6	39	38	37,5	37	36,5	30,5	26,1	22,6						6
7	33,5	33	32,5	32,5	32	28	24,5	21,2	18,2					7
8	28,9	28,5	28,3	27,7	27,5	25,6	22,9	19,9	17,3	15	12,8			8
9			24,6	24,1	23,8	22,9	21	18,7	16,5	14,3	12,3	10,8	8,7	9
10			21,6	21,1	20,6	19,9	19,5	17,5	15,8	13,7	11,8	10,5	8,4	10
12			16,1	15,7	15,5	15,5	15,3	15,2	13,8	12,4	10,9	9,6	7,7	12
14				12,1	12	12,1	12,2	12,3	12,1	11,1	9,8	8,6	7,2	14
16					9,4	9,6	9,9	10,1	10	10	8,8	7,8	6,5	16
18					7,6	7,9	8	8,3	8,3	8,5	8	7,1	6	18
20						7,1	6,5	6,9	7	7,2	7,2	6,5	5,5	20
22						6,3	5,6	6,3	5,8	6,1	6,2	5,9	5,1	22
24							5	5,6	5,2	5	5,2	5,4	4,7	24
26								4,9	4,8	4,5	4,8	4,5	4,4	26
28								4,2	4,4	4,1	4,3	3,9	3,9	28
30									4,1	3,8	3,7	3,4	3,4	30
32									3,7	3,5	3,3	3	2,9	32
34										3,1	2,9	2,6	2,5	34
36											2,6	2,3	2,2	36
38											2,3	2	1,9	38
40												1,7	1,7	40
42												1,4	1,4	42
44													1,2	44

* nach hinten / over rear / en arrière

TAB 106137 / 106140

Anmerkungen zu den Traglasttabellen

- Für die Kranberechnungen gelten die DIN-Vorschriften lt. Gesetz gemäß Bundesarbeitsblatt von 2/85: Die Traglasten DIN/ISO entsprechen den geforderten Standsicherheiten nach DIN 15019, Teil 2 und ISO 4305. Für die Stahltragwerke gilt DIN 15018, Teil 3. Die bauliche Ausbildung des Krans entspricht DIN 15018, Teil 2 sowie der F. E. M.
- Bei den DIN/ISO-Traglasttabellen sind in Abhängigkeit von der Auslegerlänge Windstärken von 5 bis 7 Beaufort zulässig.
- Die Traglasten sind in Tonnen angegeben.
- Das Gewicht des Lasthakens bzw. der Hakenflasche ist von den Traglasten abzuziehen.
- Die Ausladungen sind von Mitte Drehkranz gemessen.
- Die Traglasten für den Teleskopausleger gelten nur bei demontierter Klappspitze.
- Traglaständerungen vorbehalten.
- Traglasten über 53 t nur mit Zusatzflasche.
- Traglasten über 71 t nur mit Zusatzeinrichtung.




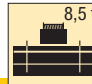
Remarks referring to load charts

- When calculating crane stresses and loads, German Industrial Standards (DIN) are applicable, in conformity with German legislation (published 2/85): The lifting capacities (stability margin) DIN/ISO are as laid down in DIN 15019, part 2, and ISO 4305. The crane's structural steel works is in accordance with DIN 15018, part 3. Design and construction of the crane comply with DIN 15018, part 2, and with F. E. M. regulations.
- For the DIN/ISO load charts, depending on jib length, crane operation may be permissible at wind speeds up to 5 resp. 7 Beaufort.
- Lifting capacities are given in metric tons.
- The weight of the hook blocks and hooks must be deducted from the lifting capacities.
- Working radii are measured from the slewing centreline.
- The lifting capacities given for the telescopic boom only apply if the folding jib is taken off.
- Subject to modification of lifting capacities.
- Lifting capacities above 53 t only with additional pulley block.
- Lifting capacities above 71 t only with special equipment.

Traglasten am Teleskopausleger

Lifting capacities on telescopic boom

Forces de levage à la flèche télescopique

					DIN ISO									
	10,8 m	14,2 m	17,6 m	21,1 m	24,5 m	27,9 m	31,3 m	34,8 m	38,2 m	41,6 m	45 m	48 m		
m	10,8 m	14,2 m	17,6 m	21,1 m	24,5 m	27,9 m	31,3 m	34,8 m	38,2 m	41,6 m	45 m	48 m	m	
3	61	61	57										3	
3,5	56	56	53	46									3,5	
4	51	51	49,5	44									4	
4,5	47	46,5	46	42	35								4,5	
5	43	43	42,5	40	33,5	27,9							5	
6	36,5	36,5	35	32,5	30,5	26,1	22,6						6	
7	30,5	30,5	28	26,1	24,9	24	21,2	18,2					7	
8	25,3	25,3	23,1	21,7	20,8	20,1	19,6	17,3	15	12,8			8	
9		20,5	19,4	18,1	17,4	17	16,7	16,2	14,3	12,3	10,8	8,7	9	
10		17,8	16,4	15,3	14,8	14,5	14,4	14	13,7	11,8	10,5	8,4	10	
12		13,1	11,7	11,4	11,9	11	11,6	10,8	10,9	10,8	9,6	7,7	12	
14			9,6	8,6	10,2	9	9,8	9,2	8,7	8,7	8,6	7,2	14	
16				7,5	8,4	7,7	8	8	7,5	7,7	7,2	6,5	16	
18				6,6	6,8	6,9	6,6	6,9	6,7	6,5	6	5,9	18	
20					5,7	5,9	5,6	6,1	5,7	5,4	5	4,9	20	
22					4,8	5,3	5,1	5	4,6	4,4	4,1	4	22	
24						4,5	4,4	4,2	3,9	3,7	3,4	3,3	24	
26							3,8	3,6	3,4	3,2	2,8	2,8	26	
28							3,3	3,2	2,9	2,7	2,4	2,3	28	
30								2,7	2,5	2,3	2	1,9	30	
32								2,4	2,1	1,9	1,6	1,6	32	
34									1,8	1,7	1,3	1,3	34	
36										1,4	1,1	1	36	
38										1,1	0,8	0,8	38	

TAB 106142

Remarques relatives aux tableaux des charges

1. La grue est calculée selon normes DIN conformément au décret fédéral 2/85. Les charges DIN/ISO respectent les sécurités au basculement requises par les normes DIN 15019, partie 2 et ISO 4305. La structure de la grue est conçue selon la norme DIN 15018, partie 3. La conception générale est réalisée selon la norme DIN 15018, partie 2, ainsi que selon les recommandations de la F. E. M.
2. Les charges DIN/ISO tiennent compte d'efforts au vent selon Beaufort de 5 à 7 en fonction de la longueur de flèche.
3. Les charges sont indiquées en tonnes.
4. Les poids du crochet ou de la moufle sont à déduire des charges indiquées.
5. Les portées sont prises à partir de l'axe de rotation de la partie tournante.
6. Les charges données en configuration flèche télescopiques s'entendent sans la fléchette pliante repliée contre le télescope en position route ou en position de travail en tête de télescope.
7. Charges données sous réserve de modification.
8. Les charges supérieures à 53 t ne peuvent être levées qu'avec un moufle complémentaire.
9. Forces de levage plus de 71 t seulement avec équipement supplémentaire.

Traglasten am Teleskopausleger

Lifting capacities on telescopic boom

Forces de levage à la flèche télescopique

m	10,8 – 48 m												m
	10,8 m	14,2 m	17,6 m	21,1 m	24,5 m	27,9 m	31,3 m	34,8 m	38,2 m	41,6 m	45 m	48 m	
3	61	61	57										3
3,5	56	56	53	46									3,5
4	51	51	49,5	44									4
4,5	46,5	46,5	46	42	35								4,5
5	42,5	42,5	42	39	33,5	27,9							5
6	35,5	35,5	32,5	30	28,5	26,1	22,6						6
7	30	28,8	26,1	24,3	23,2	22,3	21,2	18,2					7
8	23,6	23,6	21,4	19,8	19	18,4	18	17,3	15	12,8			8
9		19,1	17,7	16,5	15,8	15,5	15,2	14,8	14,3	12,3	10,8	8,7	9
10		16,8	14,9	13,9	13,8	13,2	13,4	12,8	12,8	11,8	10,5	8,4	10
12		12,1	11	10,2	11,9	10,4	11,1	10,5	9,9	9,8	9,6	7,7	12
14			9,6	8,5	9,7	9	8,9	8,9	8,5	8,5	7,9	7,2	14
16				7,5	7,6	7,7	7,2	7,7	7,3	7	6,4	6,3	16
18				6,4	6,2	6,4	6,2	6,5	6,1	5,8	5,3	5,2	18
20					5,1	5,7	5,5	5,3	5	4,8	4,3	4,3	20
22					4,5	4,7	4,5	4,4	4,1	3,9	3,5	3,5	22
24						4,1	3,9	3,7	3,5	3,3	2,9	2,9	24
26							3,3	3,2	2,9	2,7	2,4	2,3	26
28							2,9	2,8	2,5	2,3	2	1,9	28
30								2,4	2,1	1,9	1,6	1,5	30
32									2	1,8	1,6	1,3	32
34										1,5	1,3	1	34
36											1,1	0,8	36
38												0,8	38

TAB 106143

m	10,8 – 17,6 m												m
	10,8 m				14,2 m				17,6 m				
	16 t	8,5 t	16 t	8,5 t	16 t	8,5 t	16 t	8,5 t	16 t	8,5 t	16 t	8,5 t	
3	18,1	17,3	11,9	11,9	18,8	18	12,5	12,5	19,2	18,4	12,8	12,8	3
3,5	16,2	15,4	10,6	10,5	16,8	16,1	11,2	11,2	17,2	16,5	11,5	11,5	3,5
4	14,5	13,8	9,4	9,4	15,2	14,5	10,1	10,1	15,6	14,9	10,4	10,4	4
4,5	13,1	12,4	8,4	8,4	13,8	13,1	9,1	9,1	14,1	13,5	9,4	9,4	4,5
5	11,8	11,2	7,6	7,6	12,5	12	8,2	8,2	12,9	12,3	8,6	8,6	5
6	9,8	9,3	6,2	6,2	10,5	10	6,8	6,8	10,9	10,4	7,2	7,2	6
7	8,2	7,8	5	5	8,9	8,5	5,7	5,7	9,3	8,9	6,1	6,1	7
8	6,9	6,5	4,1	4,1	7,7	7,2	4,8	4,8	8,1	7,6	5,2	5,2	8
9					6,6	6,2	4	4	7	6,6	4,4	4,4	9
10					5,7	5,4	3,4	3,4	6,1	5,8	3,8	3,7	10
12					4,3	4	2,4	2,4	4,7	4,4	2,7	2,7	12
14									3,7	3,4	2	2	14

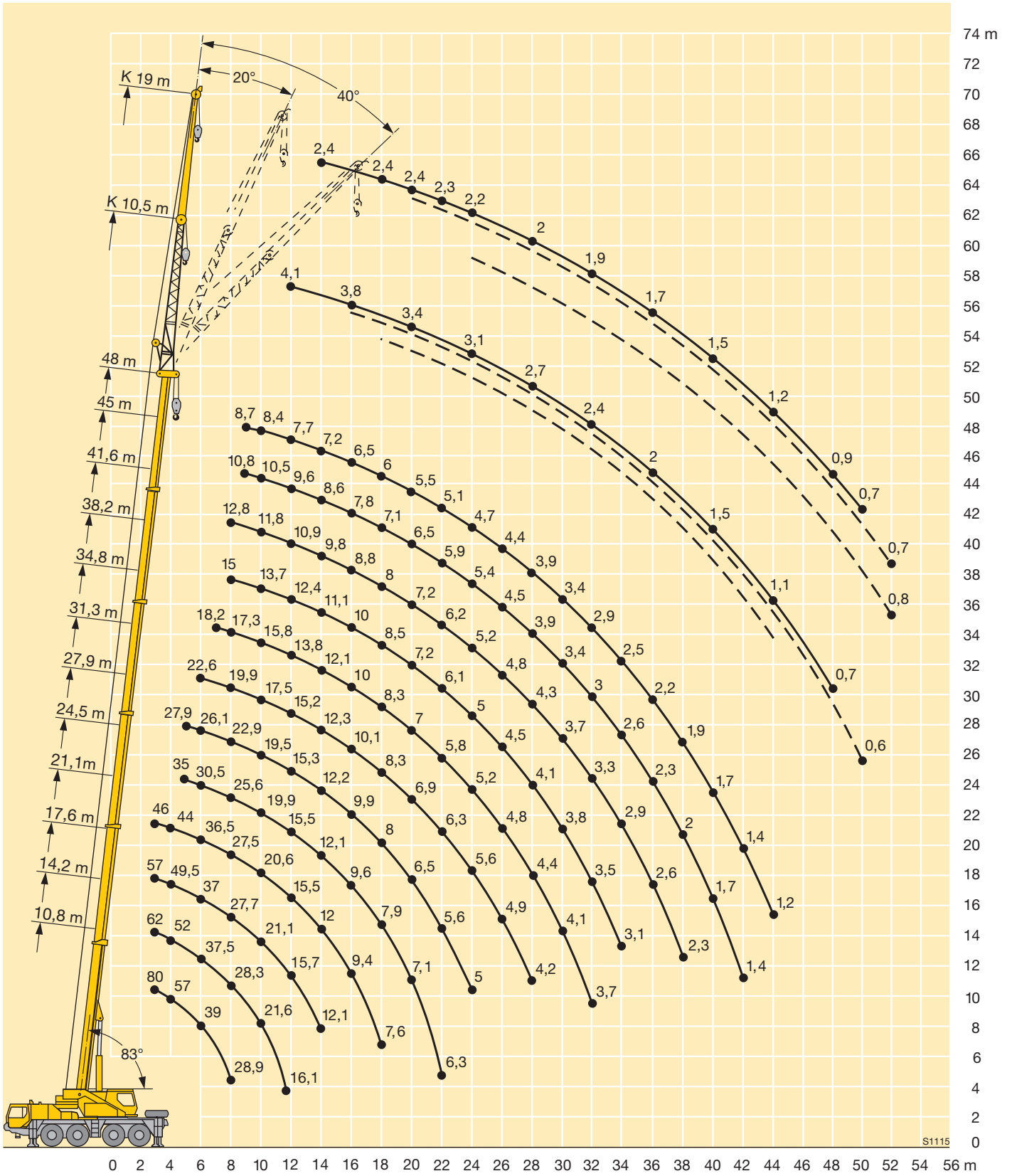
0° = nach hinten / over rear / en arrière

○ Reifengröße / tyre size / dimensions de pneumatiques: 16.00 R 25

● Reifengröße / tyre size / dimensions de pneumatiques: 14.00 R 25

TAB 106189 / 106194 / 106191 / 106196

Hubhöhen Lifting heights Hauteurs de levage



Traglasten an der Klappspitze Lifting capacities on the folding jib Forces de levage à la fléchette pliante



m	38,2 m			41,6 m			45 m			48 m			m
	10,5 m			10,5 m			10,5 m			10,5 m			
	0°	20°	40°	0°	20°	40°	0°	20°	40°	0°	20°	40°	
10	8,7												10
12	8,4			7			5,7			4,1			12
14	7,9	6,6		6,5	5,8		5,3	4,7		4			14
16	7,1	6,3	5,5	6,1	5,4	5,1	4,9	4,4		3,8	3,7		16
18	6,4	6,1	5,4	5,6	5,1	4,8	4,5	4,1	4	3,6	3,5	3,5	18
20	5,9	5,7	5,3	5,1	4,7	4,5	4,2	3,9	3,7	3,4	3,4	3,3	20
22	5,3	5,2	5,2	4,7	4,5	4,3	4	3,6	3,5	3,3	3,2	3,2	22
24	4,9	4,7	4,8	4,3	4,2	4	3,7	3,4	3,3	3,1	3,1	3,1	24
26	4,3	4,3	4,4	3,9	4	3,8	3,5	3,3	3,2	2,9	2,9	2,9	26
28	3,7	4	4	3,6	3,7	3,7	3,3	3,1	3	2,7	2,8	2,8	28
30	3,2	3,5	3,6	3,2	3,4	3,4	3,1	2,9	2,9	2,6	2,6	2,7	30
32	2,8	3	3,1	2,8	3	3,2	2,8	2,8	2,7	2,4	2,5	2,5	32
34	2,4	2,6	2,7	2,6	2,6	2,7	2,5	2,6	2,7	2,3	2,3	2,4	34
36	2,2	2,3	2,3	2,4	2,4	2,5	2,1	2,3	2,4	2	2,2	2,2	36
38	2,1	2,1		2,1	2,3	2,3	1,8	2	2,1	1,8	1,9	2,1	38
40	1,9	2		1,9	2		1,6	1,7	1,8	1,5	1,7	1,8	40
42	1,8	1,8		1,6	1,7		1,3	1,5	1,5	1,3	1,4	1,5	42
44	1,6	1,6		1,4	1,5		1,1	1,2		1,1	1,2	1,2	44
46	1,4			1,2	1,2		0,9	1		0,8	1		46
48				1			0,7	0,8		0,7	0,8		48
50								0,6			0,6		50

TAB 106156 / 106162 / 106168



m	38,2 m			41,6 m			45 m			48 m			m
	19 m			19 m			19 m			19 m			
	0°	20°	40°	0°	20°	40°	0°	20°	40°	0°	20°	40°	
12	3,4												12
14	3,3			3,1			2,7			2,4			14
16	3,2			2,9			2,7			2,4			16
18	3	2,6		2,8	2,4		2,6			2,4			18
20	2,9	2,5		2,8	2,4		2,6	2,2		2,4	2,1		20
22	2,8	2,4	2,1	2,7	2,3		2,5	2,2		2,3	2		22
24	2,8	2,4	2,1	2,6	2,3	2	2,5	2,1	1,9	2,2	2	1,8	24
26	2,7	2,3	2	2,6	2,2	2	2,4	2,1	1,9	2,1	2	1,8	26
28	2,6	2,2	2	2,5	2,2	2	2,3	2,1	1,9	2	2	1,8	28
30	2,5	2,2	2	2,4	2,1	2	2,2	2	1,9	1,9	1,9	1,7	30
32	2,4	2,1	2	2,4	2,1	1,9	2,1	2	1,9	1,9	1,8	1,7	32
34	2,3	2,1	1,9	2,3	2	1,9	2	1,9	1,8	1,8	1,8	1,7	34
36	2,2	2	1,9	2,3	2	1,9	1,9	1,8	1,8	1,7	1,7	1,7	36
38	2	2	1,9	2	2	1,9	1,8	1,7	1,7	1,6	1,6	1,6	38
40	1,8	2	1,9	1,8	2	1,9	1,7	1,7	1,7	1,5	1,6	1,6	40
42	1,6	1,8	1,9	1,7	1,8	1,8	1,5	1,6	1,6	1,4	1,5	1,5	42
44	1,5	1,5	1,7	1,6	1,5	1,7	1,3	1,6	1,6	1,2	1,4	1,4	44
46	1,4	1,4		1,4	1,5	1,5	1,1	1,3	1,5	1	1,3	1,3	46
48	1,3	1,3		1,2	1,4	1,4	0,9	1,1	1,3	0,9	1,1	1,2	48
50	1,2	1,2		1	1,2		0,8	1	1,1	0,7	0,9	1	50
52	1	1,1		0,9	1		0,6	0,8			0,7	0,8	52
54	0,9			0,7	0,8			0,6					54
56				0,6									56

TAB 106156 / 106162 / 106168

Traglasten an der Klappspitze Lifting capacities on the folding jib Forces de levage à la fléchette pliante



m	38,2 m			41,6 m			45 m			48 m			m
	10,5 m			10,5 m			10,5 m			10,5 m			
	0°	20°	40°	0°	20°	40°	0°	20°	40°	0°	20°	40°	
10	8,7												10
12	8,4			7			5,7			4,1			12
14	7,9	6,6		6,5	5,8		5,3	4,7		4			14
16	6,7	6,3	5,5	6,1	5,4	5,1	4,9	4,4		3,8	3,7		16
18	5,5	6,1	5,4	5,4	5,1	4,8	4,5	4,1	4	3,6	3,5	3,5	18
20	4,6	5,1	5,3	4,5	4,7	4,5	4,2	3,9	3,7	3,4	3,4	3,3	20
22	3,9	4,3	4,6	3,9	4,2	4,3	3,8	3,6	3,5	3,3	3,2	3,2	22
24	3,6	3,6	3,9	3,6	3,5	3,9	3,2	3,4	3,3	3,1	3,1	3,1	24
26	3,3	3,1	3,2	3,1	3,3	3,2	2,7	3	3,2	2,6	2,9	2,9	26
28	2,8	3	2,9	2,6	2,8	3	2,2	2,5	2,8	2,1	2,4	2,7	28
30	2,4	2,6	2,8	2,2	2,4	2,6	1,8	2,1	2,3	1,7	2	2,2	30
32	2	2,2	2,4	1,8	2	2,2	1,5	1,7	1,9	1,4	1,6	1,8	32
34	1,7	1,9	2	1,5	1,7	1,8	1,2	1,4	1,6	1,1	1,3	1,5	34
36	1,5	1,6	1,7	1,3	1,4	1,5	0,9	1,1	1,3	0,8	1	1,2	36
38	1,2	1,4		1	1,2	1,2	0,7	0,8	1		0,8	0,9	38
40	1	1,1		0,8	0,9			0,6	0,7			0,7	40
42	0,8	0,9		0,6	0,7								42
44	0,6	0,7											44

TAB 106158 / 106164 / 106170



m	38,2 m			41,6 m			45 m			48 m			m
	19 m			19 m			19 m			19 m			
	0°	20°	40°	0°	20°	40°	0°	20°	40°	0°	20°	40°	
12	3,4												12
14	3,3			3,1			2,7			2,4			14
16	3,2			2,9			2,7			2,4			16
18	3	2,6		2,8	2,4		2,6			2,4			18
20	2,9	2,5		2,8	2,4		2,6	2,2		2,4	2,1		20
22	2,8	2,4	2,1	2,7	2,3		2,5	2,2		2,3	2		22
24	2,8	2,4	2,1	2,6	2,3	2	2,5	2,1	1,9	2,2	2	1,8	24
26	2,7	2,3	2	2,6	2,2	2	2,4	2,1	1,9	2,1	2	1,8	26
28	2,4	2,2	2	2,4	2,2	2	2,3	2,1	1,9	2	2	1,8	28
30	2,2	2,2	2	2,2	2,1	2	2	2	1,9	1,9	1,9	1,7	30
32	2	2,1	2	2	2,1	1,9	1,7	2	1,9	1,6	1,8	1,7	32
34	1,9	1,9	1,9	1,7	1,9	1,9	1,4	1,8	1,8	1,3	1,7	1,7	34
36	1,7	1,8	1,8	1,5	1,8	1,8	1,1	1,5	1,8	1	1,4	1,7	36
38	1,4	1,7	1,7	1,2	1,5	1,7	0,9	1,3	1,5	0,8	1,2	1,5	38
40	1,2	1,5	1,6	1	1,3	1,5	0,7	1	1,3		0,9	1,2	40
42	1	1,2	1,4	0,8	1,1	1,2		0,8	1		0,7	1	42
44	0,8	1	1,2	0,6	0,9	1		0,6	0,8			0,7	44
46	0,7	0,8			0,7	0,8							46
48		0,7				0,6							48

TAB 106158 / 106164 / 106170

Traglasten an der Klappspitze Lifting capacities on the folding jib Forces de levage à la fléchette pliante



m	38,2 m			41,6 m			45 m			48 m			m
	10,5 m			10,5 m			10,5 m			10,5 m			
	0°	20°	40°	0°	20°	40°	0°	20°	40°	0°	20°	40°	
10	8,7												10
12	8,4			7			5,7			4,1			12
14	7,3	6,6		6,5	5,8		5,3	4,7		4			14
16	6	6,3	5,5	5,9	5,4	5,1	4,9	4,4		3,8	3,7		16
18	4,9	5,5	5,4	4,8	5,1	4,8	4,5	4,1	4	3,6	3,5	3,5	18
20	4,2	4,5	4,9	4,3	4,5	4,5	4	3,9	3,7	3,4	3,4	3,3	20
22	3,9	3,7	4,1	3,7	3,7	4,1	3,3	3,6	3,5	3,2	3,2	3,2	22
24	3,4	3,4	3,4	3,1	3,5	3,4	2,7	3,1	3,3	2,6	3	3,1	24
26	2,9	3,1	3,1	2,6	2,9	3,2	2,2	2,6	2,9	2,1	2,5	2,8	26
28	2,4	2,7	2,8	2,2	2,4	2,7	1,8	2,1	2,4	1,7	2	2,3	28
30	2	2,2	2,4	1,8	2	2,2	1,4	1,7	1,9	1,3	1,6	1,9	30
32	1,7	1,9	2	1,5	1,7	1,8	1,1	1,4	1,6	1	1,3	1,5	32
34	1,4	1,6	1,7	1,2	1,4	1,5	0,8	1,1	1,2	0,7	1	1,2	34
36	1,2	1,3	1,4	0,9	1,1	1,2		0,8	0,9		0,7	0,9	36
38	0,9	1,1		0,7	0,9	1			0,7				38
40	0,7	0,8			0,7								40
42		0,6											42

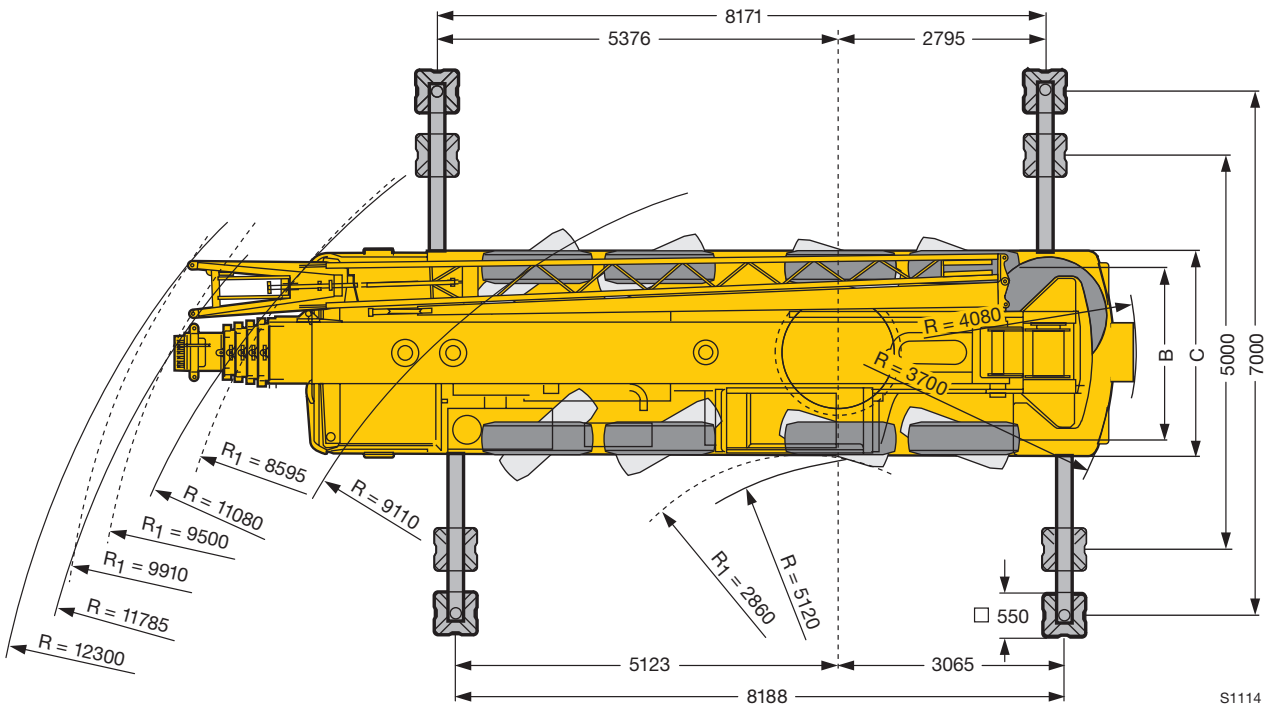
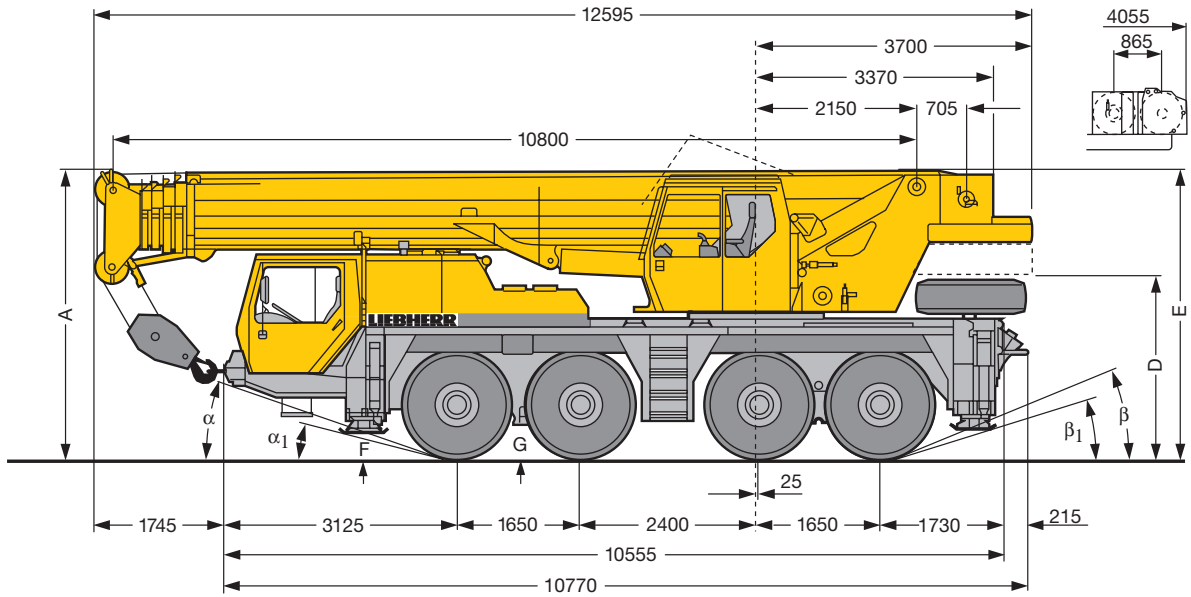
TAB 106159 / 106165 / 106171



m	38,2 m			41,6 m			45 m			48 m			m
	19 m			19 m			19 m			19 m			
	0°	20°	40°	0°	20°	40°	0°	20°	40°	0°	20°	40°	
12	3,4												12
14	3,3			3,1			2,7			2,4			14
16	3,2			2,9			2,7			2,4			16
18	3	2,6		2,8	2,4		2,6			2,4			18
20	2,9	2,5		2,8	2,4		2,6	2,2		2,4	2,1		20
22	2,8	2,4	2,1	2,7	2,3		2,5	2,2		2,3	2		22
24	2,8	2,4	2,1	2,6	2,3	2	2,5	2,1	1,9	2,2	2	1,8	24
26	2,5	2,3	2	2,5	2,2	2	2,4	2,1	1,9	2,1	2	1,8	26
28	2,3	2,2	2	2,3	2,2	2	2	2,1	1,9	1,9	2	1,8	28
30	2,2	2,2	2	2	2,1	2	1,6	2	1,9	1,5	1,9	1,7	30
32	1,9	2	2	1,7	2	1,9	1,3	1,8	1,9	1,2	1,7	1,7	32
34	1,6	1,9	1,9	1,4	1,8	1,9	1	1,5	1,8	0,9	1,4	1,7	34
36	1,4	1,7	1,8	1,1	1,5	1,8	0,8	1,2	1,5	0,7	1,1	1,5	36
38	1,1	1,4	1,6	0,9	1,2	1,5		0,9	1,2		0,9	1,2	38
40	0,9	1,2	1,4	0,7	1	1,2		0,7	1		0,6	0,9	40
42	0,8	1	1,1		0,8	1			0,7			0,7	42
44	0,6	0,8	0,9		0,6	0,8							44
46		0,6											46

TAB 106159 / 106165 / 106171

Maße Dimensions Encombrement



R₁ = Allradlenkung / All-wheel steering / Direction toutes roues

	Maße / Dimensions / Encombrement mm											
	A	A 100 mm*	B	C	D	E	F	G	α	α ₁	β	β ₁
14.00 R 25	3800	3700	2350	2750	2356	3816	295	380	17°	14°	21°	14°
16.00 R 25	3850	3750	2310	2750	2406	3866	345	430	19°	16°	23°	16°

* abgesenkt / lowered / abaissé

** mit Klappspitze / with folding jib / avec fléchette pliante

Gewichte Weights Poids



Achse Axle Essieu t	1	2	3	4	Gesamtgewicht t Total weight (metric tons) Poids total t
t	12	12	12	12	48 ¹⁾

¹⁾ mit 6,6 t Ballast und Doppel-Klappspitze / with 6.6 t counterweight and double folding jib / avec contrepoids 6,6 t et fléchette pliante double



Traglast t Load (metric tons) Forces de levage t	Rollen No. of sheaves Poulies	Stränge No. of lines Brins	Gewicht kg Weight kg Poids kg
80	7	14	500
58	5	10	450
38	3	7	520
16	1	3	360
5,7	-	1	110

Geschwindigkeiten Working speeds Vitesse



	1	2	3	4	5	6	R1	R2		1	2	3	4	5	6	R1	R2	
(km/h)	8,8	13,6	21,3	33,1	46,6	75	8,8	21,3	39 %	9,6	14,8	23,2	36	52,9	80	9,6	23,2	35 %
(km/h)	5,7	8,8	13,8	21,4	31,4	48,7	5,7	13,8	60 %	6,2	9,6	15	23,3	34,2	53,1	6,2	15	60 %
	14.00 R 25									16.00 R 25								



Antriebe Drive Mécanismes	stufenlos infinitely variable en continu	Seil σ / Seillänge Rope diameter / Rope length Diamètre du câble / Longueur du câble	Max. Seilzug Max. single line pull Effort au brin maxi.
	0 – 130 m/min für einfachen Strang m/min single line m/min au brin simple	17 mm / 250 m	57 kN
	0 – 130 m/min für einfachen Strang m/min single line m/min au brin simple	17 mm / 210 m	57 kN
	0 – 2,0 min ⁻¹		
	ca. 48 s bis 83° Auslegerstellung approx. 48 seconds to reach 83° boom angle env. 48 s jusqu'à 83°		
	ca. 280 s für Auslegerlänge 10,8 m – 48 m approx. 280 seconds for boom extension from 10.8 m – 48 m env. 280 s pour passer de 10,8 m – 48 m		

Kranfahrgestell

Rahmen	Eigengefertigte, verwindungssteife Kastenkonstruktion aus hochfestem Feinkorn-Baustahl.
Abstützungen	4-Punkt-Abstützung, horizontal und vertikal vollhydraulisch ausschiebbar.
Motor	6-Zylinder-Diesel, Fabrikat Liebherr, Typ D 9406 TI-E, wassergekühlt, Leistung nach DIN 320 KW (435 PS) bei 2100 min ⁻¹ nach ECE-R 24.03 und 2001/27/EG (Euro 3), max. Drehmoment 1900 Nm bei 1100 – 1400 min ⁻¹ , Motormanagement mit Liebherr-Datenbus. Kraftstoffbehälter: 400 l.
Getriebe	ZF-Lastschaltgetriebe mit Drehmomentwandler, Lock-up-Kupplung und integrierter Geländestufe, Vorderachsenantrieb zuschaltbar. 6 Vorwärts- und 2 Rückwärtsgänge.
Achsen	Alle Achsen gelenkt. Achsen 1, 3 und 4 sind Planetenachsen mit Differentialsperren.
Federung	Alle Achsen sind hydropneumatisch gefedert und hydraulisch blockierbar.
Bereifung	8fach. Reifengröße: 14.00 R 25.
Lenkung	Mechanische Lenkung der Vorderachsen, hydraulisch unterstützt, Reservelenkpumpe, Lenkung der Hinterachsen hydraulisch zuschaltbar. Hydrostatische Lenkung aller Achsen aus der Krankabine. Lenkung entsprechend EG-Richtlinie 70/311/EWG.
Bremsen	Betriebsbremse: Allrad-Servo-Druckluftbremse, 2-Kreisanlage. Handbremse: Federspeicher auf die Räder der 2., 3. und 4. Achse wirkend. Dauerbremse: Auspuffklappenbremse mit Liebherr-Zusatzbremssystem. Bremsen entsprechend EG-Richtlinien 71/320 EWG.
Fahrerhaus	2-Mann-Fahrerhaus in Stahlblechausführung, tauchgründiert und pulverbeschichtet, mit Kontroll- und Bedienungselementen für den Fahrbetrieb.
Elektr. Anlage	Steuerung der elektrischen und elektronischen Komponenten mit modernster Datenbus-Technik, 24 Volt Gleichstrom, 2 Batterien, Beleuchtung nach StVZO.

Kranoberwagen

Rahmen	Eigengefertigte, verwindungssteife Schweißkonstruktion aus hochfestem Feinkorn-Baustahl. Als Verbindungselement zum Kranfahrgestell dient eine 3-reihige Rollendrehverbindung, die unbegrenztes Drehen ermöglicht.
Hydrauliksystem	Diesel-hydraulisch mit 1 Axialkolben-Doppelverstellpumpe mit automatischer Leistungsregelung, 1 Zahnrad-Doppelpumpe, vom Dieselmotor im Fahrgestell angetrieben, offene Ölkreisläufe mit elektrisch geregelter „Load Sensing“. 4 Arbeitsbewegungen gleichzeitig fahrbar.
Steuerung	Durch selbstzentrierende 4fach-Handsteuerhebel in der Krankabine und über elektronische Verstellung der Dieselmotor-Drehzahl, elektrische Vorsteuerung und stufenlose Regulierung aller Kranbewegungen. Liebherr-Datenbus zur Datenübertragung.
Hubwerk	Axialkolben-Konstantmotor, Hubwerkstrommel mit eingebautem Planetengetriebe und federbelasteter Haltebremse, Antrieb im offenen Ölkreislauf.
Wippwerk	1 Differentialzylinder mit vorgesteuertem Bremsventil.
Drehwerk	Hydromotor, Planetengetriebe mit federbelasteter Haltebremse, Antrieb im offenen Ölkreislauf, Drehgeschwindigkeit stufenlos regelbar.
Kranfahrer kabine	Stahlblechausführung, voll verzinkt, mit Sicherheitsverglasung, Heizung, Bedienungs- und Kontrollelemente. Kabine nach hinten neigbar.
Sicherheits-einrichtungen	LICCON-Überlastanlage, Hubendbegrenzung, Sicherheitsventile gegen Rohr- und Schlauchbrüche.
Teleskopausleger	Beulsichere und verwindungssteife Konstruktion aus hochfestem Feinkornbaustahl mit ovalem Auslegerprofil, 1 Anlenkstück und 5 Teleskopteile. Alle Teleskopteile unabhängig voneinander hydraulisch ausschiebbar. Schnelltakt-Teleskopiersystem „Telematik“. Auslegerlänge: 10,8 m – 48 m.
Ballast	8,5 t Grundballast.
Elektr. Anlage	Steuerung der elektrischen und elektronischen Komponenten mit modernster Datenbus-Technik, 24 Volt Gleichstrom, 2 Batterien.

Zusatz ausrüstung

Klappspitze	Einfach-Klappspitze 10,5 m lang, unter 0°, 20° oder 40° montierbar. Doppel-Klappspitze 10,5 m – 19 m lang, unter 0°, 20° oder 40° montierbar.
2. Hubwerk	Für den 2-Hakenbetrieb oder bei Betrieb mit Klappspitze, wenn Haupthubseil eingesichert bleiben soll.
Zusatzballast	7,5 t für einen Grundballast von 16 t.
Bereifung	8fach. Reifengröße: 16.00 R 25
Antrieb 8 x 8	Zusätzlich wird die 2. Achse angetrieben.

Weitere Zusatzausrüstung auf Anfrage.

Crane carrier

Frame	Liebherr designed and manufactured, box-type, torsion resistant design of high-tensile fine grained structural steel.
Outriggers	4-point support, all-hydraulic horizontal and vertical operation.
Engine	6-cylinder Diesel engine, make Liebherr, type D 9406 TI-E, watercooled, 320 kW (435 HP) at 2100 min ⁻¹ acc. to ECE-R 24.03 and 2001/27/EG (Euro 3), max. torque 1900 Nm at 1100 – 1400 min ⁻¹ , engine management with Liebherr data bus. Fuel tank: 400 l.
Transmission	ZF power shift gear with torque converter, lock-up and integrated off-road ratio, additional activation of front wheel drive, 6 forwards and 2 reverse speeds.
Axles	All axles steered. Axles 1, 3 and 4 with planetary gears and differential locks.
Suspension	All axles with hydropneumatic suspension and hydraulic locking facility.
Tyres	8 tyres. Tyre size: 14.00 R 25.
Steering	Front axles mechanically steered, with hydraulic power assistance and stand-by steering pump. Rear axles hydraulically steered. All axles steered hydrostatically from crane cab. Steering acc. to EC directive 70/311/EEC.
Brakes	Service brake: All-wheel servo-air brake, dual circuit system. Hand brake: Spring-loaded, acting on all wheels of axles 2, 3 and 4. Sustained-action brake: Exhaust retarder with additional Liebherr braking system Brakes acc. to EC directive 71/320/EEC.
Driver's cab	Two-men driving cab, steel sheet design, with dipping varnish and powder coating. With control elements and instruments for driving.
Electrical system	Control of the electrical and electronical components by modern data bus technique. 24 Volt DC, 2 batteries, lighting according to traffic regulations.

Crane superstructure

Frame	Liebherr-made, torsion-resistant, welded construction of high-tensile structural steel, linked to carrier by a three-row roller slewing ring for 360° continuous rotation.
Hydraulic system	Diesel-hydraulic with 1 double axial piston variable displacement pump with automatic capacity control, 1 double gear pump, driven by the carrier Diesel engine, open oil circuits with electrically controlled „load sensing“, operation of 4 movements simultaneously.
Crane control	By 2 control levers (joystick type) and by electronic speed variation of Diesel engine, electric pilot control with stepless control of all crane motions. Liebherr data bus technique for data transfer.
Hoist gear	Axial piston fixed displacement motor, hoist drum with integrated planetary gear and spring-loaded static brake, actuation by open oil circuit.
Luffing gear	1 differential ram with pilot operated brake valve.
Slewing gear	Hydraulic motor, planetary gear with spring-loaded static brake, actuation by open oil circuit. Continuous control of slewing speed.
Crane cab	All-steel construction, fully galvanized, with safety glass, heater, operating and control elements. Cab tiltable backwards.
Safety devices	LICCON safe load indicator, hoist limit switch, safety valves against rupture of pipes and hoses.
Telescopic boom	Buckling resistant and torsion-proof design of high tensile steel with oviform boom profile, 1 base section and 5 telescopic sections. All telescopic sections extendable hydraulically and independently from one another. Rapid-cycle telescoping system „Telematik“. Boom length: 10.8 m – 48 m.
Counterweight	8.5 t basic counterweight.
Electric system	Control of the electrical and electronical components by modern data bus technique. 24 Volt DC, 2 batteries.

Additional equipment

Folding jib	Single folding jib, 10.5 m long, installation at 0°, 20° or 40°. Double folding jib, 10.5 m – 19 m long, installation at 0°, 20° or 40°.
2nd hoist gear	For two-hook operation, or with folding jib in case main hoist shall remain reeved.
Additional counterweight	7.5 t for a total counterweight of 16 t.
Tyres	8 tyres. Tyre size: 16.00 R 25
Drive 8 x 8	Axle 2 additionally driven.

Other items of equipment available on request.

Châssis porteur

Châssis	Fabrication Liebherr, construction en caisson indéformable, en acier à haute résistance à grains fins.
Stabilisateurs	Calage en 4 points, à telescopage horizontal et vérinage entièrement hydrauliques.
Moteur	Diesel, 6 cylindres, marque Liebherr, type D 9406 TI-E, refroidi par eau, puissance 320 kW (435 ch) à 2100 min ⁻¹ selon ECE-R 24.03 et 2001/27/EG (Euro 3), couple max. 1900 Nm à 1100 – 1400 min ⁻¹ , gestion électronique par Liebherr bus de données. Réservoir à carburant: 400 l.
Boîte de vitesse	ZF à changement de rapports en charge avec convertisseur de couple, lock-up et étage gamme terrain intégré et actionnement additionnel de l'entraînement de l'essieu avant. 6 rapports avants et 2 rapports arrières.
Essieux	Tous les essieux sont directeurs. Les essieux 1, 3 et 4 avec planétaires et blockages de différentiels.
Suspension	Tous les essieux sont suspendus hydropneumatiquement et blocable hydrauliquement.
Pneumatiques	8 roues. Taille: 14.00 R 25.
Direction	Direction mécanique à assistance hydraulique des essieux avants. Pompe de secours. Direction des essieux arrières enclenchable hydrauliquement. Direction hydrostatique de tous les essieux à commande depuis la cabine du grutier. Direction selon directive CE 70/311/CEE.
Freins	Frein de service: servo-frein pneumatique à deux circuits indépendants agissant sur toutes les roues. Frein à main: par cylindres à ressorts, agissant sur les roues des essieux 2, 3 et 4. Frein à régime continu: Ralentisseur sur échappement avec système de freinage additionnel Liebherr. Freins selon directive CE 71/320/CEE.
Cabine	Cabine conducteur bi-place en tôle d'acier revêtue anti-corrosion par bain de cathorèse, peinte par poudrage polyester et cuisson au four comportant tous les organes de commande et de contrôle nécessaire à la conduite du véhicule.
Installation électrique	Composants électriques et électroniques reliés entre eux par bus de données moderne. Courant continu 24 Volts, 2 batteries, éclairage conforme au code de la route.

Partie tournante

Châssis	Fabrication Liebherr, construction mécanosoudée en tôle d'acier à haute résistance à grains fins. Reliée au porteur par une couronne d'orientation à 3 rangées de rouleaux. Rotation totale 360°.
----------------	---

Système hydraulique	Diesel hydraulique avec 1 pompe double à débit variable et régulation de puissance automatique, 1 pompe à engrenages double, entraînés par le moteur Diesel du porteur, circuits hydrauliques ouverts avec „load sensing“, régulé électriquement. 4 mouvements simultanés praticables.
Commande	Par deux manipulateurs (type manche à balai) dans la cabine du grutier, et par variation électronique du régime du moteur Diesel, servo-commande électrique avec régulation progressive en continu de tous les mouvements en simultané. Technique de transmission par bus de données Liebherr.
Treuil	Moteur hydraulique à cylindrée constante, treuil à réducteur planétaire incorporé et frein d'arrêt à ressort, en circuit hydraulique ouvert.
Relevage de flèche	1 vérin différentiel à soupape pilotage de freinage.
Orientation	Moteur hydraulique, réducteur planétaire, frein d'arrêt commandé par ressort en circuit hydraulique ouvert. Vitesse d'orientation réglable en continu.
Cabine de grue	Entièrement en tôle d'acier avec vitrage de sécurité, chauffage, tous les éléments de commande et de contrôle. Cabine inclinable sur l'arrière.
Sécurités	Contrôleur de charge LICCON, fin de course crochet haut, clapets de sécurité en cas de ruptures de flexibles.
Flèche télescopique	Construction en acier de haute résistance à grains fins à profil oval à haute résistance au flambage, 1 élément de base et 5 éléments télescopiques. Chaque élément télescopable indépendamment de l'autre. Système de telescopage „Telematik“ séquentiel rapide. Longueur de flèche: 10,8 m - 48 m.
Contrepoids	Contrepoids de base 8,5 t
Circuit électrique	Composants électriques et électroniques reliés entre eux par bus de données moderne. Courant continu 24 Volts, 2 batteries.

Equipement supplémentaire

Fléchette pliante	Fléchette pliante simple, longueur 10,5 m, montable à 0°, 20° ou 40°. Fléchette pliante double, longueur 10,5 m – 19 m, montable à 0°, 20° ou 40°.
Deuxième treuil	Pour le levage avec 2 crochets ou pour le travail avec fléchette pliante lorsque le câble de levage principale rest mouflé.
Contrepoids complémentaire	7,5 t pour une masse totale de 16 t.
Pneumatiques	8 roues. Taille: 16.00 R 25.
Entraînement 8 x 8	Essieu 2 est entraîné additionnellement.

Autres équipements supplémentaires sur demande.

Liebherr-Werk Ehingen GmbH

Postfach 1361, D-89582 Ehingen

☎ +49 73 91 5 02-0, Fax +49 73 91 5 02-33 99

www.liebherr.com, E-mail: info@lwe.liebherr.com